



## GŁÓWNE KORZYŚCI



Współczynnik oddawania barw > 90



Regulacja położenia w 3 płaszczyznach



Okres zwrotu\* - nawet 1 rok

\*okres zwrotu wyliczany jest indywidualnie dla każdego projektu

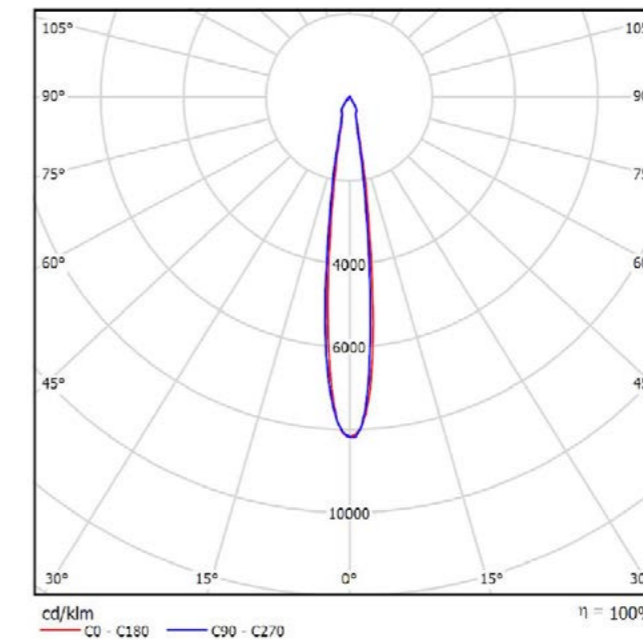
# DELTA

## O DELTA

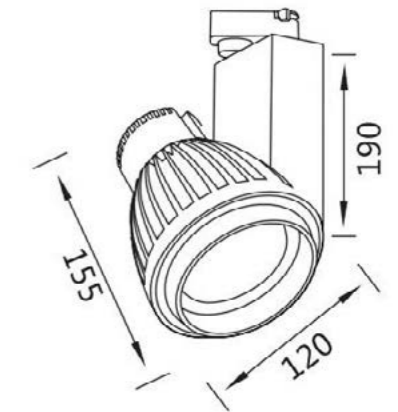
Dobrze dobrane światło jest jednym z czynników wspierających strategię marketingową. Pozwala w świadomy, zamierzony sposób podkreślić ekspozycję tak, by wydobyć najistotniejsze jej cechy. Sposób oświetlenia produktów ma istotny wpływ na decyzję o zakupie – wpływa na optyczną zmianę proporcji, kształtu i wizerunku. Tworzy atmosferę miejsca, zarówno pojedynczego butiku, jak i całej galerii handlowej. Oprawy DELTA poprzez dobór odpowiedniej barwy światła oraz regulację ustawienia w 3 płaszczyznach mogą pomóc stworzyć sceny świetlne, jednocześnie eksponując detale oferowanych produktów.



## FOTOMETRIA



## WYMIARY



02

DELTA

## CECHY

- Wysoka efektywność energetyczna > 90 lm/W,
- Temperatura barwowa w zakresie 3000-5000K,
- Współczynnik oddawania barw > 90,
- Pasywne chłodzenie - odprowadzanie ciepła poprzez radiator,
- Oprawa odporna na wstrząsy i wibracje,
- 3 letni okres gwarancji z możliwością wydłużenia do 5 lub 10 lat,
- Brak szkodliwego promieniowania UV,
- Natychmiastowy start, brak efektu migotania,
- Brak substancji szkodliwych dla środowiska, jak rtęć, kadm, ołów,
- Długa żywotność i utrzymanie strumienia świetlnego ponad 50 000h,
- Niski koszt eksploatacji i serwisu,
- Możliwość wyboru dowolnego koloru oprawy z palety RAL.

## DANE TECHNICZNE

Kod	Strumień LED [lm]	Strumień Oprawy [lm]	CCT [K]	Ra	Moc oprawy [W]	IP	Temp. Pracy	Kąt świecenia	Wymiary [mm]	Waga [kg]
DELTA.20.3.8.110	2576	2009	3000	80	20	33	0°C ~ 40°C	12°,24°	120x155x190	2,1
DELTA.30.3.8.110	3680	2871	3000	80	30	33	0°C ~ 40°C	12°,24°	120x155x190	2,1
DELTA.20.4.8.110	2576	2009	4000	80	20	33	0°C ~ 40°C	12°,24°	120x155x190	2,1
DELTA.30.4.8.110	3680	2870	4000	80	30	33	0°C ~ 40°C	12°,24°	120x155x190	2,1
DELTA.20.5.8.110	2576	2009	5000	80	20	33	0°C ~ 40°C	12°,24°	120x155x190	2,1
DELTA.30.5.8.110	3680	2871	5000	80	30	33	0°C ~ 40°C	12°,24°	120x155x190	2,1
DELTA.20.3.9.110	1820	1420	3000	90	20	33	0°C ~ 40°C	12°,24°	120x155x190	2,1
DELTA.30.3.9.110	2600	2028	3000	90	30	33	0°C ~ 40°C	12°,24°	120x155x190	2,1
DELTA.20.4.9.110	2093	1632	4000	90	20	33	0°C ~ 40°C	12°,24°	120x155x190	2,1
DELTA.30.4.9.110	2990	2332	4000	90	30	33	0°C ~ 40°C	12°,24°	120x155x190	2,1
DELTA.20.5.9.110	2093	1632	5000	90	20	33	0°C ~ 40°C	12°,24°	120x155x190	2,1
DELTA.30.5.9.110	2990	2332	5000	90	30	33	0°C ~ 40°C	12°,24°	120x155x190	2,1

Dla temperatury otoczenia 25°C. Dopuszczalne odchylenie +/-7%



Case study

## SKLEP 200 m<sup>2</sup>

Czas świecenia:  
12h/dobę

Koszt:  
0,35 zł/1kWh

Okres eksploatacji:  
3 lata

	HALOGEN 45W	DELTA 20W
Ilość źródeł światła	70	70
Koszt zużytej energii na dobę	13,23 zł	5,88 zł
Koszty zużytej energii rocznie	4 828,95 zł	2 146,20 zł
Koszt wymiany źródeł światła w okresie żywotności LED	8 048,25 zł	<b>0 zł</b>
Całkowity koszt użytkowania opraw w 3-letnim okresie gwarancyjnym DELTA	22 535,10 zł	6 438,60 zł



Kapella Sp. z o.o.  
tel./fax: +48 46 830 21 56  
kapella@kapella.co, [http:// www.kapella.co](http://www.kapella.co)



230 V  
50 Hz

