

# GAMMA



## GŁÓWNE CECHY

prosty i bezpieczny montaż w suficie podwieszanym dzięki specjalnie zaprojektowanemu kołnierzowi

obudowa pokryta wysokiej klasy lakierem odpornym na odbarwienia i uszkodzenia

współczynnik oddawania barw > 80 lub > 90

bardzo długa żywotność ponad 70 000h (L70B50)

specjalny aluminiowy radiator zapewniający efektywne chłodzenie

LED renomowanego producenta – SAMSUNG, OSRAM, CREE

brak emisji szkodliwego promieniowania UV

natychmiastowy start, brak efektu migotania

brak substancji szkodliwych dla środowiska jak rtęć, kadm, ołów

wysokiej klasy zasilacz OSRAM

## PRZEZNACZENIE



sklepy



biura



hotele



muzea



galerie

## OPCJE DO WYBORU



sterowanie  
LMS



kolor według  
palety RAL

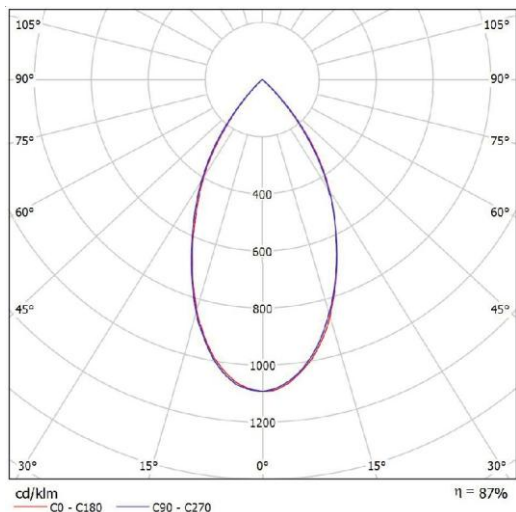


współczynnik  
oddawania barw

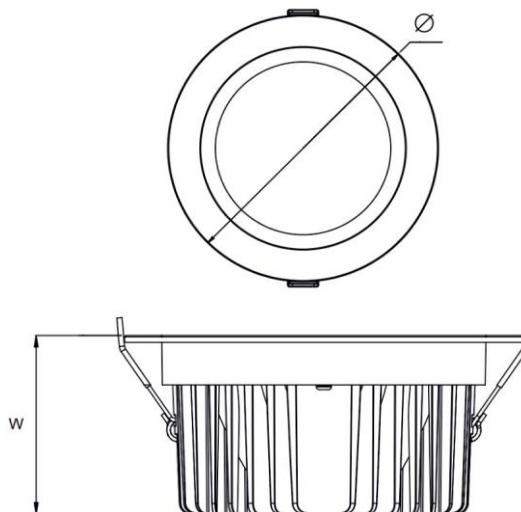


temperatura  
barwowa

## FOTOMETRIA



## WYMIARY



## DANE TECHNICZNE

Model	Wydajność oprawy [lm/W]	CCT [K]	Ra	Moc [W]	Napięcie zasilania [V]	Współczynnik mocy	IP	Temp. pracy [°C]	Wymiary ØxW [mm]	Waga [kg]
GAMMA.010.X.8.1XX	>95	2700-6500	>80	10	220-260	>0.90	44	-25 ÷ +40	110x53	0,6
GAMMA.010.X.9.1XX	>86	2700-6500	>90	10	220-260	>0.90	44	-25 ÷ +40	110x53	0,6
GAMMA.015.X.8.1XX	>95	2700-6500	>80	15	220-260	>0.90	44	-25 ÷ +40	110x53	0,6
GAMMA.015.X.9.1XX	>86	2700-6500	>90	15	220-260	>0.90	44	-25 ÷ +40	110x53	0,6
GAMMA.020.X.8.1XX	>95	2700-6500	>80	20	220-260	>0.90	44	-25 ÷ +40	145x65	0,9
GAMMA.020.X.9.1XX	>86	2700-6500	>90	20	220-260	>0.90	44	-25 ÷ +40	145x65	0,9
GAMMA.025.X.8.1XX	>95	2700-6500	>80	25	220-260	>0.90	44	-25 ÷ +40	145x65	0,9
GAMMA.025.X.9.1XX	>86	2700-6500	>90	25	220-260	>0.90	44	-25 ÷ +40	145x65	0,9
GAMMA.035.X.8.1XX	>95	2700-6500	>80	35	220-260	>0.90	44	-25 ÷ +40	190x75	1,5
GAMMA.035.X.9.1XX	>86	2700-6500	>90	35	220-260	>0.90	44	-25 ÷ +40	190x75	1,5

Dla temperatury otoczenia 25°C. Dopuszczalne odchylenie ± 7%

