

MIŁOS



GŁÓWNE CECHY

prosty i bezpieczny montaż w suficie podwieszanym dzięki specjalnie zaprojektowanemu kołnierzowi

obudowa pokryta wysokiej klasy lakierem odpornym na odbarwienia i uszkodzenia

współczynnik oddawania barw > 80 lub > 90

regulowany kąt świecenia / szeroki kąt świecenia 60°

bardzo długa żywotność ponad 70 000h (L70B50)

specjalny aluminiowy radiator zapewniający efektywne chłodzenie

zasilacz renomowanego producenta – OSRAM

LED renomowanego producenta – CREE, OSRAM

brak emisji szkodliwego promieniowania UV

natychmiastowy start, brak efektu migotania

brak substancji szkodliwych dla środowiska jak rtęć, kadm, ołów

PRZEZNACZENIE



sklepy



biura



hotele



muzea



galerie

OPCJE DO WYBORU



sterowanie
LMS

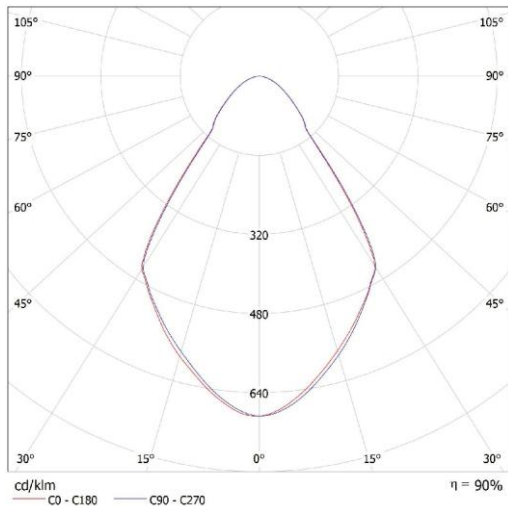


kolor według
palety RAL

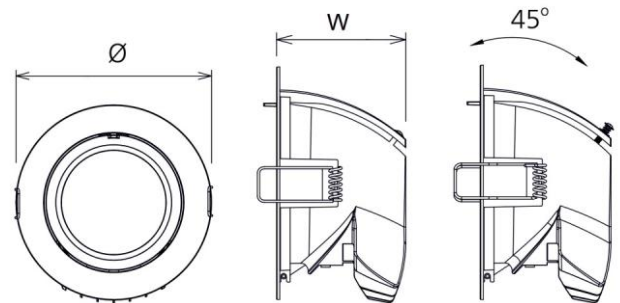


temperatura
barwowa

FOTOMETRIA



WYMIARY



DANE TECHNICZNE

Model	Wydajność oprawy [lm/W]	CCT [K]	Ra	Moc [W]	Napięcie zasilania [V]	Współczynnik mocy	IP	Temp. pracy [°C]	Wymiary ØxW [mm]	Waga [kg]
MILOS.020.X.8.1XX	>97	2700-5000	>80	20	220-260	>0.90	44	-25 ÷ +40	180 x100	1,45
MILOS.020.X.9.1XX	>89	2700-5000	>90	20	220-260	>0.90	44	-25 ÷ +40	180 x100	1,45
MILOS.030.X.8.1XX	>97	2700-5000	>80	30	220-260	>0.90	44	-25 ÷ +40	180 x100	1,45
MILOS.030.X.9.1XX	>89	2700-5000	>90	30	220-260	>0.90	44	-25 ÷ +40	180 x100	1,45
MILOS.040.X.8.1XX	>97	2700-5000	>80	40	220-260	>0.90	44	-25 ÷ +40	180 x100	1,45
MILOS.040.X.9.1XX	>89	2700-5000	>90	40	220-260	>0.90	44	-25 ÷ +40	180 x100	1,45
MILOS.050.X.8.1XX	>97	2700-5000	>80	50	220-260	>0.90	44	-25 ÷ +40	180 x100	1,45
MILOS.050.X.9.1XX	>89	2700-5000	>90	50	220-260	>0.90	44	-25 ÷ +40	180 x100	1,45

Dla temperatury otoczenia 25°C. Dopuszczalne odchylenie ± 7%

